

ОПРОСНЫЙ ЛИСТ НА ЗАКАЗ КОНВЕЙЕРНОЙ ЛЕНТЫ С ГОФРОБОРТОМ

Дата заполнения: « ____ » _____ 2018г.

Ширина ленты **A** _____ мм.
 Высота гофроборта **H** _____ мм.
 Ширина основы гофроборта **C** _____ мм. (заполнять не обязательно)
 Отступ от края ленты до гофроборта **B** _____ мм.
 Высота поперечного ребра **G** _____ мм.
 Шаг ребер **F** _____ мм.
 Ширина ребра **D** _____ мм.
 Длина ленты _____ м.п. открытая замкнутая
 Маркировка ранее применяемой ленты _____
 Прочность каркаса ленты _____ Н/мм.
 Температура окружающей среды _____ С°
 Температура груза _____ С°
 Агрессивная среда масло, кислота, другое _____

Механические крепления гофроборта и поперечных ребер (рис.2)

Наличие механических креплений Да Нет

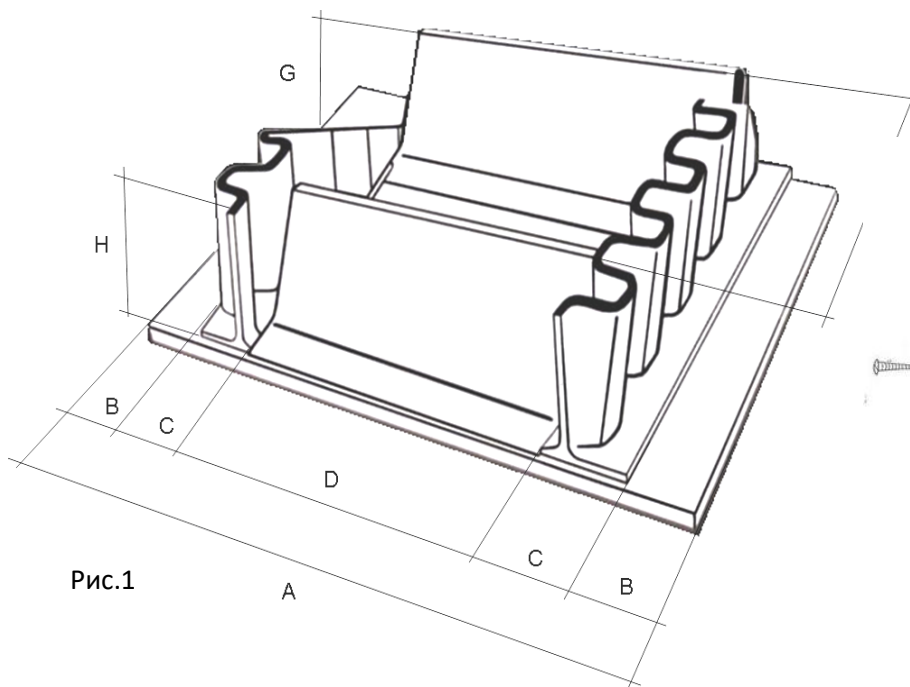


Рис.1

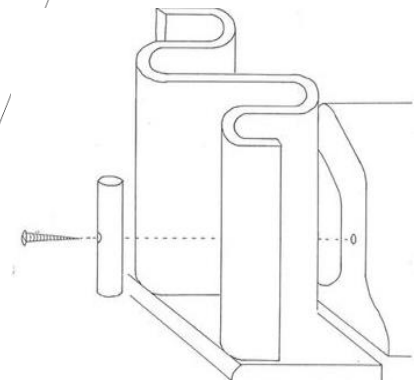


Рис.2

Примечания: _____

Заказчик: _____

Контактное лицо: _____

Телефон: _____

Утверждаю: _____

Поставщик: ТОО «SITECS Group»

Ответственный: _____

Телефон: +7 727 245 59 29

Принял: _____