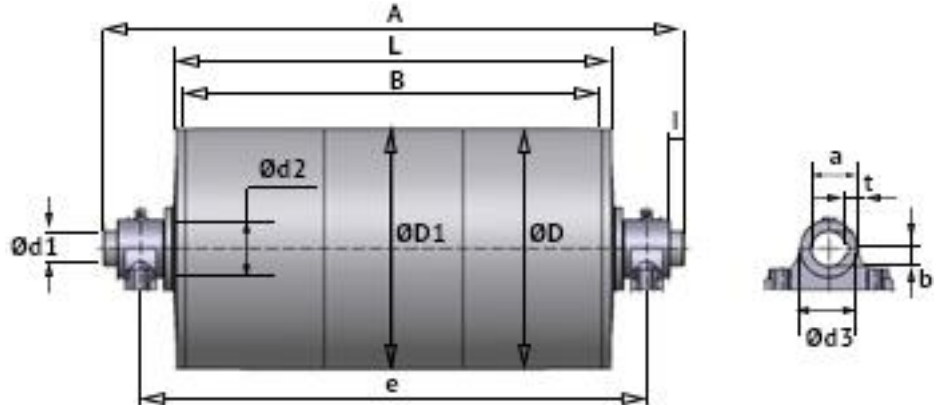


ОПРОСНЫЙ ЛИСТ НА ЗАКАЗ КОНВЕЙЕРНЫХ БАРАБАНОВ

Дата заполнения: « _____ » _____ 2018г.

- Мотор-барабан
- Приводной барабан
- Натяжной барабан



D	Диаметр трубы (внутренний)	_____ мм
D1	Диаметр трубы (внешний)	_____ мм
L	Размер трубы	_____ мм
I	Ширина посадочного места шкива	_____ мм
A	Размер основного вала	_____ мм
B	Размер рабочей поверхности	_____ мм
d1	Диаметр вала	_____ мм
d2	Диаметр вала	_____ мм
d3	Диаметр посадочного места шкива	_____ мм
t	Стопорный фиксатор	_____ мм
a	Диаметр оси	_____ мм
b	Размер шпонпаза	_____ мм
e	Расстояние установочного места	_____ мм

Примечания: _____

Заказчик: _____

Контактное лицо: _____

Телефон: _____

Утверждаю: _____

Поставщик: ТОО «SITECS Group»

Ответственный: _____

Телефон: +7 727 245 59 29

Принял: _____